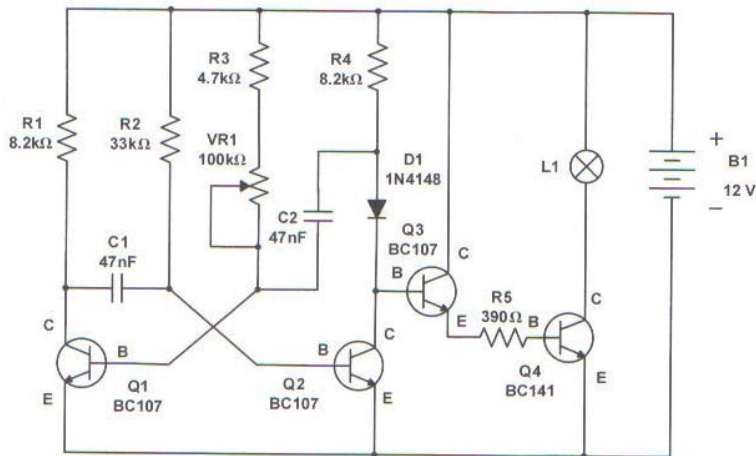


## วงจรไฟกระพริบ

ตามคำเรียกร้องครับสำหรับวงจรไฟกระพริบ สามารถนำไปใช้เป็นไฟกระพริบเพื่อใช้สำหรับเตือนอันตรายได้ สามารถสั่งซื้อแบบที่ลงแผ่น ปริ๊นส์เรียบร้อยแล้วมีจำหน่ายที่ เอ็นจินีโอ



การต่อวงจรเป็นลักษณะแบบอะอสเตเบิลมัลติไวเบรเตอร์ ซึ่งสามารถกำหนดความถี่ได้จาก R2, R3, VR1, C1 และ C2 ซึ่งเราสามารถปรับความถี่ได้จาก VR1 โดยนำสัญญาณจากขา C ของ Q2 โดยมี D1 ช่วยปรับปรุงความถี่ในขอบขาขึ้นของสัญญาณ ส่งสัญญาณไปที่ Q3 และ Q4 เพื่อนำไปขับหลอดไฟให้กระพริบเป็นจังหวะ

### รายการอุปกรณ์ประกอบด้วย

#### ตัวต้านทาน

R1, R4	= 8.2 K $\Omega$ 1/4W	= 2 ตัว
R2	= 33 K $\Omega$ 1/4W	= 1 ตัว
R3	= 4.7 K $\Omega$ 1/4W	= 1 ตัว
R5	= 390 K $\Omega$ 1/4W	= 1 ตัว
VR1	ตัวต้านทานปรับค่าได้แบบเกือกม้า 100 K $\Omega$	= 1 ตัว

#### ตัวเก็บประจุ

C1, C2	เซรามิก 47 nF	= 2 ตัว
--------	---------------	---------

#### เซมิคอนดักเตอร์และอื่นๆ

D1	ไดโอด เบอร์ 1N4148	= 1 ตัว
Q1, Q2, Q3	ทรานซิสเตอร์ เบอร์ BC107	= 3 ตัว
Q4	ทรานซิสเตอร์ เบอร์ BC141	= 1 ตัว
L1	หลอดไส้ 12V	= 1 หลอด
B1	แบตเตอรี่ 12V	= 1 ตัว